

Druckmessgerät mit Rohrfeder Prüfgerät, Sicherheitsausführung, Klasse 0,6 Typ 332.11

WIKA Datenblatt PM 03.04



Anwendungen

- Mobile Präzisionsmessung unter besonderer Sicherheit
- Für gasförmige und flüssige, aggressive, nicht hochviskose und nicht kristallisierende Messstoffe, auch in aggressiver Umgebung
- Messen von Drücken mit hoher Genauigkeit
- Überprüfen von Betriebsmanometern

Leistungsmerkmale

- Sicherheitsdruckmessgerät mit bruchsicherer Trennwand nach Anforderungen und Prüfbedingungen gemäß EN 837-1
- Komplett aus CrNi-Stahl
- SchneidENZEIGER für optimale Ablesegenauigkeit
- Verschleißfestes Präzisionszeigerwerk aus CrNi-Stahl
- Anzeigebereiche bis 0 ... 600 bar

Beschreibung

Ausführung

EN 837-1

Nenngröße in mm

160

Genauigkeitsklasse

0,6

Anzeigebereiche

0 ... 0,6 bis 0 ... 600 bar
sowie alle entsprechenden Bereiche für negativen bzw. negativen und positiven Überdruck

Justagemedium

≤ 25 bar: Gas
> 25 bar: Flüssigkeit



Prüfgerät, Sicherheitsausführung, Typ 332.11
Abb. unten: Prüfgerät im Servicekoffer

Druckbelastbarkeit

Ruhebelastung: Skalenendwert
Wechselbelastung: 0,9 x Skalenendwert
kurzzeitig: 1,3 x Skalenendwert

Zulässige Temperatur

Umgebung: -40 ... +60 °C
Messstoff: +200 °C maximal

Temperatureinfluss

Bei Abweichung von der Referenztemperatur (+20 °C) am Messsystem:
max. ±0,4 %/10 K vom jeweiligen Skalenendwert

Schutzart

IP 54 nach EN 60529 / IEC 529

Standardausführung

Prozessanschluss

CrNi-Stahl 316L,
Eckventil mit Prüfzapfen M20 x 1,5-LH und
Spannmuffe M20 x 1,5

Messglied

CrNi-Stahl 316L,
< 100 bar: Kreisform
≥ 100 bar: Schraubenform

Zeigerwerk

CrNi-Stahl

Zifferblatt

Aluminium, weiß, Skalierung schwarz

Zeiger

Schneidenzeiger, Aluminium, schwarz

Gehäuse

CrNi-Stahl, mit bruchsicherer Trennwand (Solidfront) und
ausblasbarer Rückwand

Sichtscheibe

Mehrschichten-Sicherheitsglas

Ring

Bajonettring, CrNi-Stahl

Zubehör

- 1 Servicekoffer 270 x 180 x 135
- 1 Spannmuffe M20 x 1,5 DIN 16283
- 1 Zwischenstück M20 x 1,5 mit Prüfflansch 60 x 25 x 10
- 2 Befestigungsschrauben M8
- 2 Sechskantmutter M8
- 3 Dichtungen 16,5 x D17
- 2 Abstandsbuchsen

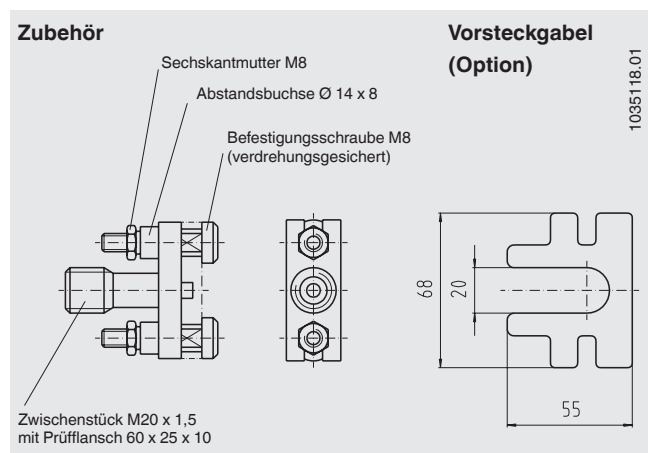
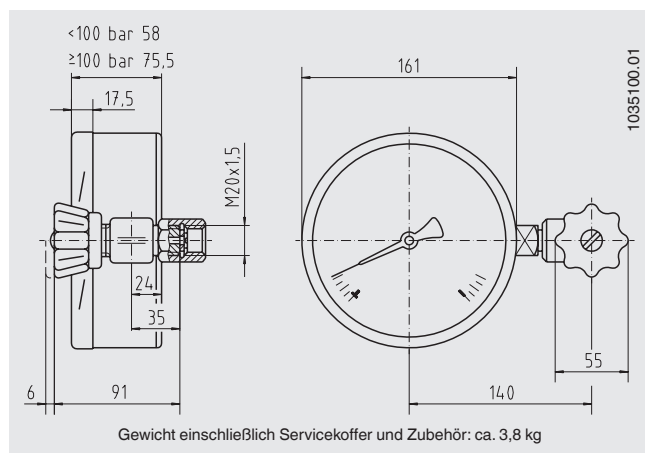
Werksprüfzeugnis, Prüfbescheinigung, Auflistung der Einzelmesswerte

Optionen

- Vorsteckgabel für runde Flansche
- Justagemedium nach Vereinbarung
- Ausführung für Sauerstoff

Abmessungen in mm

Standardausführung



Bestellangaben

Typ / Nenngroße / Anzeigebereich / Anschlussgröße / Anschlusslage / Optionen

© 2011 WIKA Alexander Wiegand SE & Co. KG, alle Rechte vorbehalten.
Die in diesem Dokument beschriebenen Geräte entsprechen in ihren technischen Daten dem derzeitigen Stand der Technik.
Änderungen und den Austausch von Werkstoffen behalten wir uns vor.

